

SUSPENSION PARTS

**FDR**®



**CATÁLOGO DE PRODUCTOS**

**ESPECIALISTAS EN PARTES PARA SUSPENSIÓN DE VEHÍCULOS PESADOS**



SUSPENSION PARTS

# FDR®



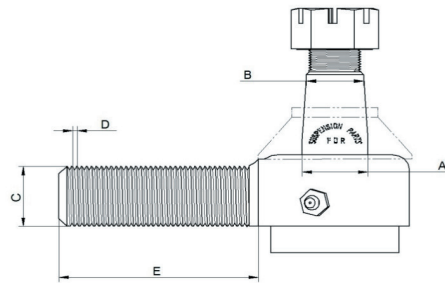
**ESPECIALISTAS EN PARTES PARA SUSPENSIÓN DE VEHÍCULOS PESADOS**



# TERMINALES



**ESPECIALISTAS EN PARTES PARA SUSPENSIÓN DE VEHÍCULOS PESADOS**



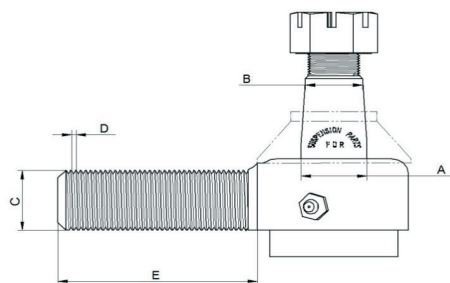
Medidas en Milímetros

CÓDIGO	DESCRIPCIÓN	A	B	C	D	E
		DIÁMETRO MAYOR CONO	DIÁMETRO MENOR CONO	DIÁMETRO ROSCA	PASO	LONGITUD VÁSTAGO
FD-2005 L	TERMINAL AGRALE L	22.2	19.5	28mm	1.5	84
FD-2005 R	TERMINAL AGRALE R	22.2	19.5	28mm	1.5	84



CÓDIGO	DESCRIPCIÓN	A	B	C	D	E
		DIÁMETRO MAYOR CONO	DIÁMETRO MENOR CONO	DIÁMETRO ROSCA	PASO	LONGITUD VÁSTAGO
FD-2062 L	TERMINAL CHEVROLET B-60 L	23.3	19.9	1"	16h x Pulg.	80
FD-2061R	TERMINAL CHEVROLET B-60 R	23.3	19.9	1"	16h x Pulg.	80
FD-2064 L	TERMINALE CHEVROLET C-70	23.3	19.9	1"	16h x Pulg.	80
FD-2063 R	TERMINAL CHEVROLET C-70	23.3	19.9	1"	16h x Pulg.	80
FD-2070 L	TERMINAL CHEVROLET BRIGADIER L	26.5	22.2	1-1/8"	12h x Pulg.	85
FD-2069 R	TERMINAL CHEVROLET BRIGADIER R	26.5	22.2	1-1/8"	12h x Pulg.	85
FD-3275 L	TERMINAL CHEVROLET KODIAK DIESEL L	29.9	25.8	1-1/8"	12h x Pulg.	105
FD-3274 R	TERMINAL CHEVROLET KODIAK DIESEL R	29.9	25.8	1-1/8"	12h x Pulg.	105
FD-3275-01 L	TERMINAL CHEVROLET KODIAK DOBLETROQUE L	29.9	25.8	1-1/8"	12h x Pulg.	115
FD-3274-01 R	TERMINAL CHEVROLET KODIAK DOBLETROQUE L	29.9	25.8	1-1/8"	12h x Pulg.	115
FD-3278 L	TERMINAL CHEVROLET KODIAK GASOLINA L	26.5	23	1"	16h x Pulg.	80
FD-3277 R	TERMINAL CHEVROLET KODIAK GASOLINA R	26.5	23	1"	16h x Pulg.	80
FD-4001 L	TERMINAL CHEVROLET TRANSVERSAL NPR L	20.1	17.7	20mm	1.5	65
FD-4001 R	TERMINAL CHEVROLET TRANSVERSAL NPR R	20.1	17.7	20mm	1.5	65
FD-4005 L	TERMINAL CHEVROLET NKR L	20.1	17.7	20mm	1.5	65
FD-4005 R	TERMINAL CHEVROLET NKR R	20.1	17.7	20mm	1.5	65
FD-4006 L	TERMINAL CHEVROLET NPR BIELA R - ROSCA de 1" L	22.1	17	1"	16h x Pulg.	85
FD-4006 R	TERMINAL CHEVROLET NPR BIELA R - ROSCAL de 1" R	22.1	17	1"	16h x Pulg.	85

**TERMINALES DE DIRECCIÓN**



Medidas en Milímetros

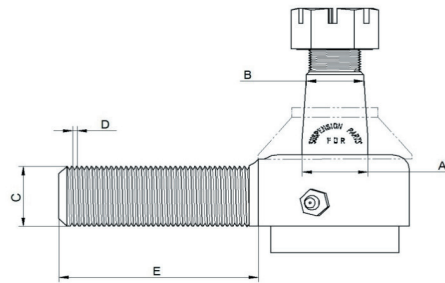


CÓDIGO	DESCRIPCIÓN	A DIÁMETRO MAYOR CONO	B DIÁMETRO MENOR CONO	C DIÁMETRO ROSCA	D PASO	E LONGITUD VÁSTAGO
FD-2091 L	TERMINAL CHEVROLET SUPER BRIGADIER L	31.9	27.4	1-1/4"	12h x Pulg.	145
FD-2090 R	TERMINAL CHEVROLET SUPER BRIGADIER R	31.9	27.4	1-1/4"	12h x Pulg.	145
FD-4013 L	TERMINAL BRAZO NPR L	22.6	20.3	20mm	1.5	65
FD-4013 R	TERMINAL BRAZO NPR R	22.1	17	20mm	1.5	65
FD-4014 L	TERMINAL BRAZO NKR L	22.6	20.3	20mm	1.5	65
FD-4014 R	TERMINAL BRAZO NKR R	22.6	20.3	20mm	1.5	65
FD-4016 L	TERMINAL FSR L	22.6	20.3	20mm	1.5	95
FD-4016 R	TERMINAL FSR R	22.6	20.3	20mm	1.5	95
FD-4018 L	TERMINAL NPR MAS LARGA L	20.14	17.64	20mm	1.5	80
FD-4018 R	TERMINAL NPR MAS LARGA R	20.14	17.64	20mm	1.5	80
FD-4031 L	TERMINAL NKR 1" BRAZO L	20.1	17.7	1"	16h x Pulg.	75
FD-4031 R	TERMINAL NKR 1" BRAZO R	20.1	17.7	1"	16h x Pulg.	75
FD-4032 L	TERMINAL BRAZO FTR L	32	27.4	1 1/8"	12h x Pulg.	75
FD-4032 R	TERMINAL BRAZO FTR R	32	27.4	1 1/8"	12h x Pulg.	75
FD-4047 R	TERMINAL CHEVROLET NHR R	20.14	17.64	20mm	1.5	65
FD-4047 L	TERMINAL CHEVROLET NHR L	20.14	17.64	20mm	1.5	65



CÓDIGO	DESCRIPCIÓN	A DIÁMETRO MAYOR CONO	B DIÁMETRO MENOR CONO	C DIÁMETRO ROSCA	D PASO	E LONGITUD VÁSTAGO
FD-4061 L	TERMINAL TRANS. DAEWOO L	32.5	29.5	1 1/4"	12h x Pulg.	100
FD-4061 R	TERMINAL TRANS. DAEWOO R	32.5	29.5	1 1/4"	12h x Pulg.	100

**TERMINALES DE DIRECCIÓN**



Medidas en Milímetros



DAIHATSU

CÓDIGO	DESCRIPCIÓN	A DIÁMETRO MAYOR CONO	B DIÁMETRO MENOR CONO	C DIÁMETRO ROSCA	D PASO	E LONGITUD VÁSTAGO
FD-4003 L	TERMINAL DAIHATSU DELTA L	20.14	17.64	20mm	1.5	65
FD-4003 R	TERMINAL DAIHATSU DELTA R	20.14	17.64	20mm	1.5	65
FD-4017 L	TERMINAL SUPER DELTA L	22.6	20.3	20mm	1.5	65
FD-4017 R	TERMINAL SUPER DELTA R	22.6	20.3	20mm	1.5	65

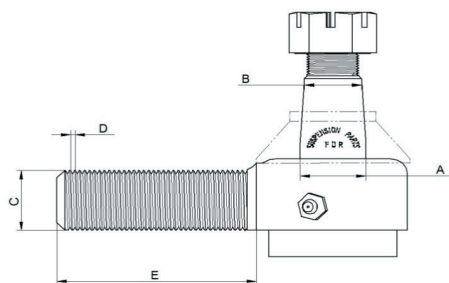


CÓDIGO	DESCRIPCIÓN	A DIÁMETRO MAYOR CONO	B DIÁMETRO MENOR CONO	C DIÁMETRO ROSCA	D PASO	E LONGITUD VÁSTAGO
FD-423 L	TERMINAL DINA L	28.1	24.4	1-1/8"	12h x Pulg.	115
FD-423 R	TERMINAL DINA R	28.1	24.4	1-1/8"	12h x Pulg.	115



CÓDIGO	DESCRIPCIÓN	A DIÁMETRO MAYOR CONO	B DIÁMETRO MENOR CONO	C DIÁMETRO ROSCA	D PASO	E LONGITUD VÁSTAGO
FD-142 L	TERMINAL DODGE 600 R	22.6	19.5	1"	16h x Pulg.	70
FD-142 R	TERMINAL DODGE 600 L	22.6	19.5	1"	16h x Pulg.	70
FD-194 L	TERMINAL TIPO 500 L	19.6	17.2	7/8"	18h x Pulg.	80
FD-194 R	TERMINAL TIPO 500 R	19.6	17.2	7/8"	18h x Pulg.	80

TERMINALES DE DIRECCIÓN



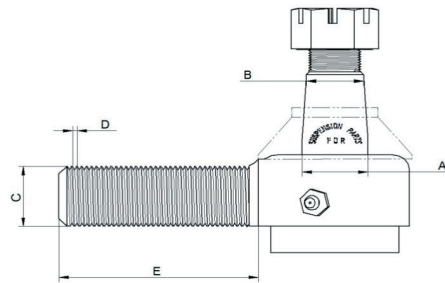
Medidas en Milímetros



CÓDIGO	DESCRIPCIÓN	A DIÁMETRO MAYOR CONO	B DIÁMETRO MENOR CONO	C DIÁMETRO ROSCA	D PASO	E LONGITUD VÁSTAGO
FD-187 L	TERMINAL F - 900 L	28.1	24.4	1-1/8"	12h x Pulg.	85
FD-187 R	TERMINAL F - 900 R	28.1	24.4	1-1/8"	12h x Pulg.	85
FD-F9000 2 L	TERMINAL F 9000 ROSCA 1"1/4 CONO 28 mm X 24,5 mm	28.1	24.4	1-1/4"	12h x Pulg.	147
FD-F9000 2 R	TERMINAL F 9000 ROSCA 1"1/4 CONO 28 mm X 24,5 mm	28.1	24.4	1-1/4"	12h x Pulg.	147
FD-F9000 1 L	TERMINAL F 9000 ROSCA 1"1/8, CONO 32 mm X 27mm	31.9	27.4	1-1/8"	12h x Pulg.	110
FD-F9000 1 R	TERMINAL F 9000 ROSCA 1"1/8 CONO 32 mm X 27mm	31.9	27.4	1-1/8"	12h x Pulg.	110
FD-2036 L	TERMINAL FORD 7000 - PIRAGUA	23.32	19.9	1"	16h x Pulg.	120
FD-2035 R	TERMINAL FORD 7000 - PIRAGUA	23.32	19.9	1"	16h x Pulg.	120
FD-2007 L	TERMINAL FORD CARGO 815	22.2	19.5	30mm	1.5	80
FD-2007 R	TERMINAL FORD CARGO 815	22.2	19.5	30mm	1.5	80
FD-4019 L	TERMINAL FORD CARGO 1721 L	28.1	24.4	1-1/8"	12h x Pulg.	85
FD-4019 R	TERMINAL FORD CARGO 1721 R	28.1	24.4	1-1/8"	12h x Pulg.	85
FD-346 L	TERMINAL TIPO 9 1/2 L	32	27.7	1-1/4"	12h x Pulg.	110
FD-346 R	TERMINAL TIPO 9 1/2 R	32	27.7	1-1/4"	12h x Pulg.	110



CÓDIGO	DESCRIPCIÓN	A DIÁMETRO MAYOR CONO	B DIÁMETRO MENOR CONO	C DIÁMETRO ROSCA	D PASO	E LONGITUD VÁSTAGO
FD-4023 L	TERMINAL FOTON L	20.14	17.64	24mm	1.5	70
FD-4023 R	TERMINAL FOTON R	20.14	17.64	24mm	1.5	70
FD-1133 L	TERMINAL FOTÓN 1133 L	23.3	19.8	30 mm	1.5	70
FD-1133 R	TERMINAL FOTÓN 1133 R	23.3	19.8	30 mm	1.5	70
FD-4030 L	TERMINAL BRAZO FOTÓN AUMAN CAMIÓN L	23.3	19.8	30 mm	1.5	80
FD-4030 R	TERMINAL BRAZO FOTÓN AUMAN CAMIÓN R	23.3	19.8	30 mm	1.5	80
FD-4051 L	TERMINAL BRAZO FOTÓN AUMAN 9210 CD L	23.3	19.8	30 mm	1.5	70
FD-4051 R	TERMINAL BRAZO FOTÓN AUMAN 9210 CD R	23.3	19.8	30 mm	1.5	70



Medidas en Milímetros

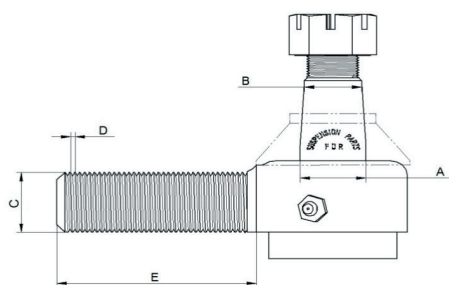


CÓDIGO	DESCRIPCIÓN	A DIÁMETRO MAYOR CONO	B DIÁMETRO MENOR CONO	C DIÁMETRO ROSCA	D PASO	E LONGITUD VÁSTAGO
FD-4041 L	TERMINAL FREIGHTLINER L	30.2	27.06	30mm	1.5	80
FD-4041 R	TERMINAL FREIGHTLINER R	30.2	27.06	30mm	1.5	80



CÓDIGO	DESCRIPCIÓN	A DIÁMETRO MAYOR CONO	B DIÁMETRO MENOR CONO	C DIÁMETRO ROSCA	D PASO	E LONGITUD VÁSTAGO
FD-4012 L	TERMINAL HINO BUSETON L	22.2	20	25mm	1.5	90
FD-4012 R	TERMINAL HINO BUSETON R	22.2	20	25mm	1.5	90
FD-4033 L	TERMINAL HINO BRAZO L	23.32	19.9	1"	16h x Pulg.	75
FD-4033 R	TERMINAL HINO BRAZO R	23.32	19.9	1"	16h x Pulg.	75
FD-4054 L	TERMINAL HINO DUTRO 300 L	26.6	19.8	22mm	1.5	65
FD-4054 R	TERMINAL HINO DUTRO 300 R	26.6	19.8	22mm	1.5	65
FD-4062 L	TERMINAL HINO 2015 L	22.2	20	25mm	1.5	99
FD-4062 R	TERMINAL HINO 2015 R	22.2	20	25mm	1.5	99
FD-4056 L	TERMINAL BRAZO HINO FG 500 2012 L	28	25.4	1 1/8"	12h x Pulg.	85
FD-4056 R	TERMINAL BRAZO HINO FG 500 2012 R	28	25.4	1 1/8"	12h x Pulg.	85
FD-1139 L	TERMINAL PARA BRAZO HINO DUTRO L	21.5	20	22	1.5	63
FD-1139 R	TERMINAL PARA BRAZO HINO DUTRO R	21.5	20	22	1.5	63

**TERMINALES DE DIRECCIÓN**



Medidas en Milímetros



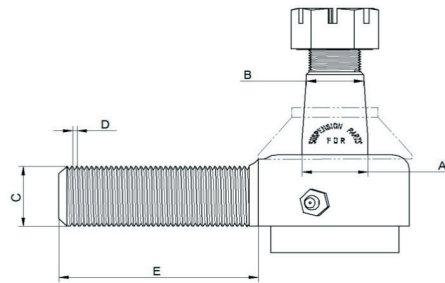
**HYUNDAI**

CÓDIGO	DESCRIPCIÓN	A DIÁMETRO MAYOR CONO	B DIÁMETRO MENOR CONO	C DIÁMETRO ROSCA	D PASO	E LONGITUD VÁSTAGO
FD-4026 L	TERMINAL HYUNDAI H-100 L	19.6	17.4	22	1.5	70
FD-4026 R	TERMINAL HYUNDAI H-100 R	19.6	17.4	22	1.5	70
FD-4039 L	TERMINAL HYUNDAI CUATRO MANOS 36	36	33	1-1/4 "	12h x Pulg.	110
FD-4039 R	TERMINAL HYUNDAI CUATRO MANOS 36	36	33	1-1/4 "	12h x Pulg.	110
FD-4045 L	TERMINAL HYUNDAI HD-72 MÓDELO 2010 L	20.91	18.56	22mm	1.5	115
FD-4045 R	TERMINAL HYUNDAI HD-72 MÓDELO 2010 R	20.91	18.56	22mm	1.5	115
FD-4043 L	TERMINAL HYUNDAI HD-72	23.32	19.9	24 mm	1.5	75
FD-4043 R	TERMINAL HYUNDAI HD-72	23.32	19.9	24 mm	1.5	75
FD-4044 L	TERMINAL HYUNDAI HD-75	23.32	19.9	24 mm	1.5	73
FD-4044 R	TERMINAL HYUNDAI HD-75	23.32	19.9	24 mm	1.5	73
FD-4049 L	TERMINAL HYUNDAI COUNTY 2013	20.14	17.64	18 mm	1.5	68
FD-4049 R	TERMINAL HYUNDAI COUNTY 2013	20.14	17.64	18 mm	1.5	68
FD-4050 L	TERMINAL HYUNDAI HD-65 R	21	18.6	22	1.5	63
FD-4050 R	TERMINAL HYUNDAI HD-65 L	21	18.6	22	1.5	63



CÓDIGO	DESCRIPCIÓN	A DIÁMETRO MAYOR CONO	B DIÁMETRO MENOR CONO	C DIÁMETRO ROSCA	D PASO	E LONGITUD VÁSTAGO
FD-411 L	TERMINAL INTERNATIONAL 4700	28.1	24.4	1-1/8"	12h x Pulg.	180
FD-411 R	TERMINAL INTERNATIONAL 4700	28.1	24.4	1-1/8"	12h x Pulg.	180
FD-7600 L	TERMINAL HI 7600 L	28.1	24.4	1-1/8"	12h x Pulg.	85
FD-7600 R	TERMINAL HI 7600 R	28.1	24.4	1-1/8"	12h x Pulg.	85

**TERMINALES DE DIRECCIÓN**



Medidas en Milímetros



CÓDIGO	DESCRIPCIÓN	A DIÁMETRO MAYOR CONO	B DIÁMETRO MENOR CONO	C DIÁMETRO ROSCA	D PASO	E LONGITUD VÁSTAGO
FD-4024 L	TERMINAL JAC L	20.14	17.64	20 mm	1.5	80
FD-4024 R	TERMINAL JAC R	20.14	17.64	20 mm	1.5	80



CÓDIGO	DESCRIPCIÓN	A DIÁMETRO MAYOR CONO	B DIÁMETRO MENOR CONO	C DIÁMETRO ROSCA	D PASO	E LONGITUD VÁSTAGO
FD-JBC 1030 L	TERMINAL JBC 1030 L	18	15.6	18 mm	1.5	65
FD-JBC 1030 R	TERMINAL JBC 1030 R	18	15.6	18 mm	1.5	65
FD-JBC 1040 L	TERMINAL JBC 1040 L	21.5	17.7	24 mm	1.5	1.5
FD-JBC 1040 R	TERMINAL JBC 1040 R	21.5	17.7	24 mm	1.5	1.5

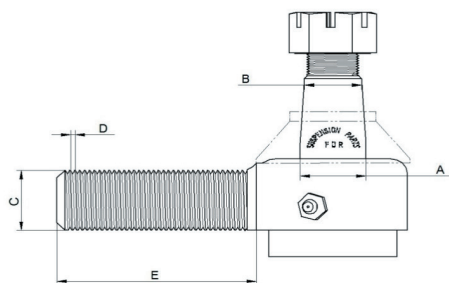


CÓDIGO	DESCRIPCIÓN	A DIÁMETRO MAYOR CONO	B DIÁMETRO MENOR CONO	C DIÁMETRO ROSCA	D PASO	E LONGITUD VÁSTAGO
FD-4027 L	TERMINAL KENWORTH T-800/2008... L	32	27.4	1 1/8"	12h x Pulg.	75
FD-4027 R	TERMINAL KENWORTH T-800/2008... R	32	27.4	1 1/8"	12h x Pulg.	75



CÓDIGO	DESCRIPCIÓN	A DIÁMETRO MAYOR CONO	B DIÁMETRO MENOR CONO	C DIÁMETRO ROSCA	D PASO	E LONGITUD VÁSTAGO
FD-4048 L	TERMINAL KIA K-3000 L	20.14	17.64	18mm	1.5	68
FD-4048 R	TERMINAL KIA K-3000 R	20.14	17.64	18mm	1.5	68

TERMINALES DE DIRECCIÓN



Medidas en Milímetros



CÓDIGO	DESCRIPCIÓN	A DIÁMETRO MAYOR CONO	B DIÁMETRO MENOR CONO	C DIÁMETRO ROSCA	D PASO	E LONGITUD VÁSTAGO
FD-4008 L	TERMINAL MACK	32	27.7	1-1/4"	12h x Pulg.	110
FD-4008 R	TERMINAL MACK	31.5	31.5	N/A	N/A	110

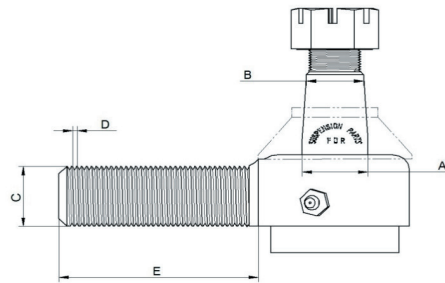


CÓDIGO	DESCRIPCIÓN	A DIÁMETRO MAYOR CONO	B DIÁMETRO MENOR CONO	C DIÁMETRO ROSCA	D PASO	E LONGITUD VÁSTAGO
FD-4009 L	TERMINAL MAZDA TURBO 4.5 L	20.14	17.64	18 mm	1.5	68
FD-4009 R	TERMINAL MAZDA TURBO 4.5 R	20.14	17.64	18 mm	1.5	68
FD-4038 L	TERMINAL MAZDA BRAZO L	20.1	17.7	18 mm	1.5	65
FD-4038 R	TERMINAL MAZDA BRAZO R	20.1	17.7	18 mm	1.5	65



Mercedes-Benz

CÓDIGO	DESCRIPCIÓN	A DIÁMETRO MAYOR CONO	B DIÁMETRO MENOR CONO	C DIÁMETRO ROSCA	D PASO	E LONGITUD VÁSTAGO
FD-MBZ 5 L	TERMINAL MERCEDES BENZ 362 Y 814 TRANSVERSAL 28mm	22.2	19.5	28 mm	1.5	84
FD-MBZ 5 R	TERMINAL MERCEDES BENZ 362 Y 814 TRANSVERSAL 28mm	22.2	19.5	28 mm	1.5	84
FD-MBZ 6 L	TERMINAL MERCEDES BENZ 362 BRAZO 30mm	22.2	19.5	30 mm	1.5	80
FD-MBZ 6 R	TERMINAL MERCEDES BENZ 362 BRAZO 30mm	22.2	19.5	30 mm	1.5	80
FD-MBZ 7 L	TERMINAL MERCEDES BENZ BU-SETON LO 915	22.2	19.5	24 mm	1.5	65
FD-MBZ 7 R	TERMINAL MERCEDES BENZ BU-SETON LO 915	22.2	19.5	24 mm	1.5	65
FD-MBZ 8 L	TERMINAL MERCEDES BENZ TIPO LIVIANO	26.31	23.44	30 mm	1.5	80
FD-MBZ 8 R	TERMINAL MERCEDES BENZ TIPO LIVIANO	26.31	23.44	30 mm	1.5	80



Medidas en Milímetros

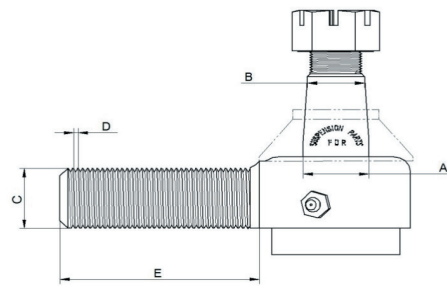


CÓDIGO	DESCRIPCIÓN	A DIÁMETRO MAYOR CONO	B DIÁMETRO MENOR CONO	C DIÁMETRO ROSCA	D PASO	E LONGITUD VÁSTAGO
FD-MBZ 9 L	TERMINAL MERCEDES BENZ TIPO MEDIANO	30.2	27.06	30 mm	1.5	80
FD-MBZ 9 R	TERMINAL MERCEDES BENZ TIPO MEDIANO	30.2	27.06	30 mm	1.5	80
FD-MBZ 10 L	TERMINAL MERCEDES BENZ TIPO PESADO	31.9	25.4	30 mm	1.5	100
FD-MBZ 10 R	TERMINAL MERCEDES BENZ TIPO PESADO	31.9	25.4	30 mm	1.5	100
FD-712 L	TERMINAL MERCEDES BENZ 712-2004	22.2	20	24 mm	1.5	64
FD-712 R	TERMINAL MERCEDES BENZ 712-2004	22.2	20	24 mm	1.5	64
FD-4060 L	TERMINAL MERCEDES BENZ CURVA R	32	27.4	1 1/8"	12h x Pulg.	125
FD-4060 R	TERMINAL MERCEDES BENZ CURVA L	32	27.4	1 1/8"	12h x Pulg.	125
FD-4063 L	TERMINALES MERCEDES LO 915 L	22	19.6	30	1.5	86
FD-4063 R	TERMINALES MERCEDES LO 915 R	22	19.5	30	1.5	86
FD-4077 L	TERMINALES MERCEDES LO 912 L	22	19.6	30	1.5	90
FD-4077 R	TERMINALES MERCEDES LO 912 R	22	19.6	30	1.5	90

**TERMINALES DE DIRECCIÓN**



CÓDIGO	DESCRIPCIÓN	A DIÁMETRO MAYOR CONO	B DIÁMETRO MENOR CONO	C DIÁMETRO ROSCA	D PASO	E LONGITUD VÁSTAGO
FD-4007 L	TERMINAL MITSUBISHI CANTER L	20.91	18.56	22 mm	1.5	115
FD-4007 R	TERMINAL MITSUBISHI CANTER R	20.91	18.56	22 mm	1.5	115
FD-4037 L	TERMINAL MITSUBISHI CANTER BRAZO	22.6	19.8	22 mm	1.5	63
FD-4037 R	TERMINAL MITSUBISHI CANTER BRAZO	22.6	19.8	22 mm	1.5	63



Medidas en Milímetros

**TERMINALES DE DIRECCIÓN**

**NISSAN**

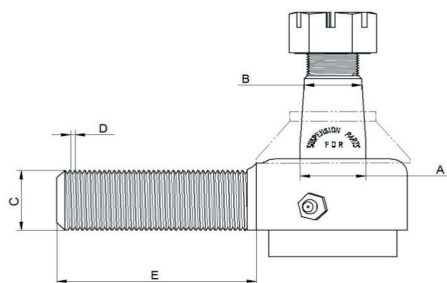
CÓDIGO	DESCRIPCIÓN	A DIÁMETRO MAYOR CONO	B DIÁMETRO MENOR CONO	C DIÁMETRO ROSCA	D PASO	E LONGITUD VÁSTAGO
FD-4002 L	TERMINAL NISSAN M T3000 L	18.29	16.3	22 mm	1.5	65
FD-4002 R	TERMINAL NISSAN M T3000 R	18.29	16.3	22 mm	1.5	65
FD-4052 L	TERMINAL BRAZO NISSAN CABSTAR L	18.29	16.3	22 mm	1.5	65
FD-4052 R	TERMINAL BRAZO NISSAN CABSTAR R	18.29	16.3	22 mm	1.5	65
FD-4070 L	TERMINALES TRANSVERSAL NISSAN NT-400 L	20.5	17.5	22	1.5	63
FD-4070 R	TERMINALES TRANSVERSAL NISSAN NT-400 R	20.5	17.5	22	1.5	63
FD-4073 L	TERMINAL BRAZO NISSAN NT 400- L	20.5	17.5	22	1.5	63
FD-4073 R	TERMINAL BRAZO NISSAN NT 400- R	20.5	17.5	22	1.5	63



CÓDIGO	DESCRIPCIÓN	A DIÁMETRO MAYOR CONO	B DIÁMETRO MENOR CONO	C DIÁMETRO ROSCA	D PASO	E LONGITUD VÁSTAGO
FD-4082 L	TERMINAL SCANIA BRAZO / TRANVERSAL L	30.2	27	30	1.5	80
FD-4082 R	TERMINAL SCANIA BRAZO / TRANVERSAL R	30.2	27	30	1.5	80



CÓDIGO	DESCRIPCIÓN	A DIÁMETRO MAYOR CONO	B DIÁMETRO MENOR CONO	C DIÁMETRO ROSCA	D PASO	E LONGITUD VÁSTAGO
FD-4010 L	TERMINAL MACK RENAULT L	30.2	27.6	30mm	1.5	80
FD-4010 R	TERMINAL MACK RENAULT R	30.2	27.6	30mm	1.5	80



Medidas en Milímetros

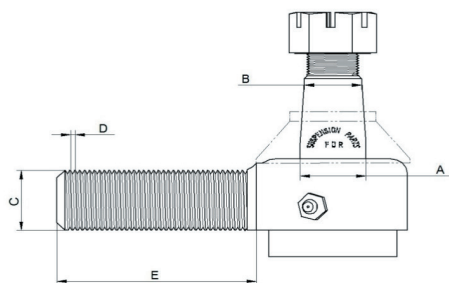


CÓDIGO	DESCRIPCIÓN	A DIÁMETRO MAYOR CONO	B DIÁMETRO MENOR CONO	C DIÁMETRO ROSCA	D PASO	E LONGITUD VÁSTAGO
FD-2006 L	TERMINAL VOLSKWAGEN L	22.2	19.5	30	1.5	84
FD-2006 R	TERMINAL VOLSKWAGEN R	22.2	19.5	30	1.5	84
FD-4057 L	TERMINAL BRAZO VOLSKWAGEN 9-150 L	22.2	19.2	28	1.5	79
FD-4057 R	TERMINAL BRAZO VOLSKWAGEN 9-150 R	22.2	19.2	28	1.5	79
FD-4075 L	TERMINAL VOLSKWAGEN L 17220	28	24.4	1 1/8"	12h x Pulg.	85
FD-4075 R	TERMINAL VOLSKWAGEN R 17220	28	24.4	1 1/8"	12h x Pulg.	85

## VOLVO

CÓDIGO	DESCRIPCIÓN	A DIÁMETRO MAYOR CONO	B DIÁMETRO MENOR CONO	C DIÁMETRO ROSCA	D PASO	E LONGITUD VÁSTAGO
FD-4011 L	TERMINAL VOLVO L	28.1	24.4	30mm	1.5	80
FD-4011 R	TERMINAL VOLVO L	28.1	24.4	30mm	1.5	80
FD-4055 L	TERMINAL METROPLUS (GRANDE) L	26.4	23	30	1.5	80
FD-4055 R	TERMINAL METROPLUS (GRANDE) R	26.4	23	30	1.5	80
FD-4066 L	TERMINAL TRANSV. VOLVO 240 L	28.6	24.6	30	1.5	80
FD-4066 R	TERMINAL TRANSV. VOLVO 240 R	28.6	24.6	30	1.5	80
FD-4078 L	TERMINAL BRAZO VOLVO 240 L	29	24	30	1.5	90
FD-4078 R	TERMINAL BRAZO VOLVO 240 R	29	24	30	1.5	90
FD-4080 L	TERMINAL VOLVO DOBLE TROQUE L	32	27	30	1.5	90
FD-4080 R	TERMINAL VOLVO DOBLE TROQUE R	32	27	30	1.5	90
FD-1134 R	TERMINAL CONTROL DE CAMBIO MERCEDEZ (ESPECIAL)	12	10.5	14	1.5	93

**TERMINALES DE DIRECCIÓN**

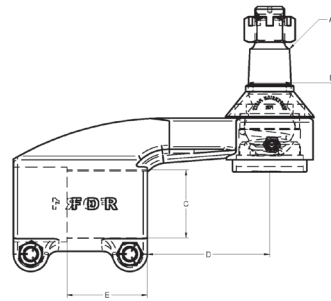


Medidas en Milímetros

**TERMINALES DE DIRECCIÓN**



CÓDIGO	DESCRIPCIÓN	A	B	C	D	E
		DIÁMETRO MAYOR CONO	DIÁMETRO MENOR CONO	DIÁMETRO ROSCA	PASO	LONGITUD VÁSTAGO
FD-4015 L	TERMINAL YUTONG DE LA MONTAÑA (BRAZO) L	26.31	23.44	30mm	1.5	80
FD-4015 R	TERMINAL YUTONG DE LA MONTAÑA (BRAZO) R	26.31	23.44	30mm	1.5	80
FD-4025 L	TERMINAL YUTONG DE LA MONTAÑA (TRANSVERSAL) L	23.32	19.9	27mm	1.5	70
FD-4025 R	TERMINAL YUTONG DE LA MONTAÑA (TRANSVERSAL) R	23.32	19.9	27mm	1.5	70



Medidas en Centímetros

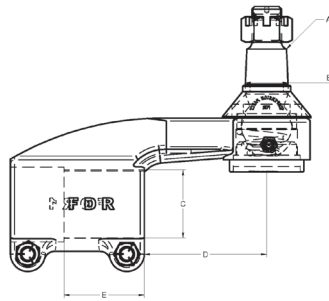


CÓDIGO	DESCRIPCIÓN	A DIÁMETRO MAYOR CONO	B DIÁMETRO MENOR CONO	C DIÁMETRO ROSCA Y PASO	D LONGITUD ROSCADA	E LONGITUD MM
FD-4020 L	TERMINAL FTR L	32	29.5	M56 x 1.5	45	91
FD-4020 R	TERMINAL FTR R	32	29.5	M56 X 1.5	45	91
FD-4040 L	TERMINAL FTR 2013	32	29.5	M52 X 1.5	60	91
FD-4040 R	TERMINAL FTR 2013	32	29.5	M52 X 1.5	60	91
FD-4021 L	TERMINAL FVR L	32	29.5	M56 X 1.5	45	91
FD-4021 R	TERMINAL FVR R	32	29.5	M56 X 1.5	45	91
FD-4068 L	TERMINAL CHEVROLET CYZ MODELO 2016 L	32	29.5	M58 X 1.5	59	102
FD-4068 R	TERMINAL CHEVROLET CYZ MODELO 2016 L	32	29.5	M58 X 1.5	59	102



CÓDIGO	DESCRIPCIÓN	A DIÁMETRO MAYOR CONO	B DIÁMETRO MENOR CONO	C DIÁMETRO ROSCA Y PASO	D LONGITUD ROSCADA	E LONGITUD MM
FD-4065 L	TERMINAL TRANSV. FOTON L	30.2	27	M42 X 1.5	53	90
FD-4065 R	TERMINAL TRANSV. FOTON R	30.2	27	M42 X 1.5	53	90

**TERMINALES DE DIRECCIÓN ESPECIALES**



Medidas en Centímetros

TERMINALES DE DIRECCIÓN ESPECIALES



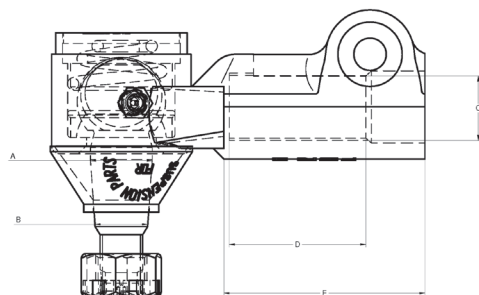
CÓDIGO	DESCRIPCIÓN	A DIÁMETRO MAYOR CONO	B DIÁMETRO MENOR CONO	C DIÁMETRO ROSCA Y PASO	D LONGITUD ROSCADA	E LONGITUD MM
FD-4022 L	TERMINAL HINO 700 L	27.9	25.4	M44 X 2	58	124
FD-4022 R	TERMINAL HINO 700 R	27.9	25.4	M44 X 2	58	124
FD-4035 L	TERMINAL HINO 500 L	27.9	25.4	M44 X 2	60	85
FD-4035 R	TERMINAL HINO 500 R	27.9	25.4	M44 X 2	60	85
FD-4059 L	TERMINAL TRANS. HINO ROSCA HEMBRA L	22	19.6	M25 X 1.5	51	75
FD-4059 R	TERMINAL TRANS. HINO ROSCA HEMBRA R	22	19.6	M25 X 1.5	51	75

## ISUZU

CÓDIGO	DESCRIPCIÓN	A DIÁMETRO MAYOR CONO	B DIÁMETRO MENOR CONO	C DIÁMETRO ROSCA Y PASO	D LONGITUD ROSCADA	E LONGITUD MM
FD-4028 L	TERMINAL ISUZU LV L	32	29	M52 X 1.5	74	73
FD-4028 R	TERMINAL ISUZU LV R	32	29	M52 X 1.5	74	73



CÓDIGO	DESCRIPCIÓN	A DIÁMETRO MAYOR CONO	B DIÁMETRO MENOR CONO	C DIÁMETRO ROSCA Y PASO	D LONGITUD ROSCADA	E LONGITUD MM
FD-4064 L	TERMINAL JAC 1131 L	26.3	23.4	M42 X 1.5	53	90
FD-4064 R	TERMINAL JAC 1131 R	26.3	23.4	M42 X 1.5	53	90



Medidas en Centímetros



CÓDIGO	DESCRIPCIÓN	A DIÁMETRO MAYOR CONO	B DIÁMETRO MENOR CONO	C DIÁMETRO ROSCA Y PASO	D LONGITUD ROSCADA	E LONGITUD MM
FD-4058 L	TERMINAL FFR	22.2	20	M27X1.5	53	82
FD-4058 R	TERMINAL FFR	22.2	20	M27X1.5	53	82



CÓDIGO	DESCRIPCIÓN	A DIÁMETRO MAYOR CONO	B DIÁMETRO MENOR CONO	C DIÁMETRO ROSCA Y PASO	D LONGITUD ROSCADA	E LONGITUD MM
FD-4059 L	TERMINAL TRANS. HINO ROSCA HEMBRA	22	19.6	M25X1.5	51	75
FD-4059 R	TERMINAL TRANS. HINO ROSCADA HEMBRA	22	19.6	M25X1.5	51	75



CÓDIGO	DESCRIPCIÓN	A DIÁMETRO MAYOR CONO	B DIÁMETRO MENOR CONO	C DIÁMETRO ROSCA Y PASO	D LONGITUD ROSCADA	E LONGITUD MM
FD-4079 L	TERMINAL JAC HK6756K	22	19.6	M31X1.5	60	92
FD-4079 R	TERMINAL JAC HK6756K	22	19.6	M31x1.5	60	92

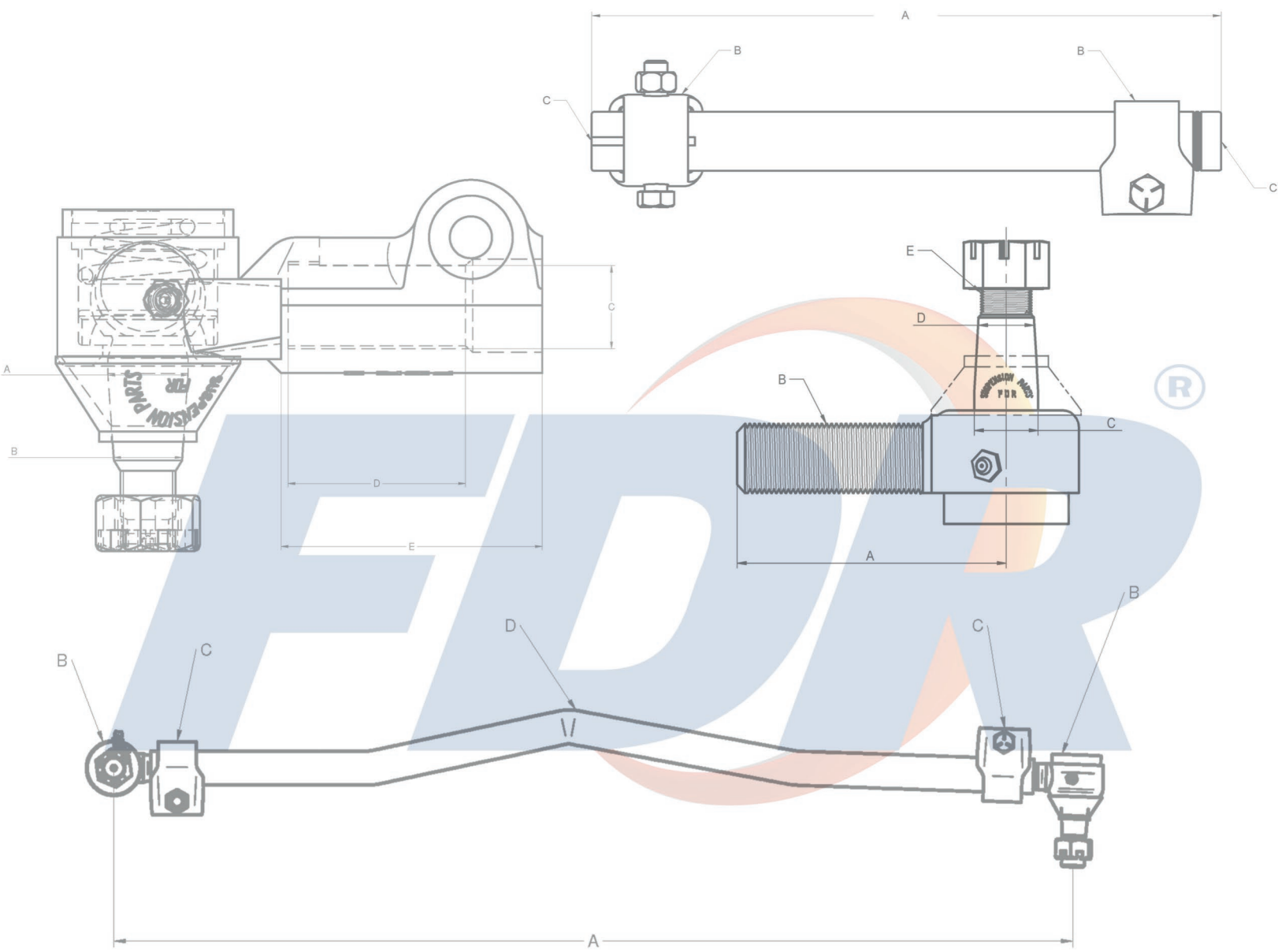
## NISSAN

CÓDIGO	DESCRIPCIÓN	A DIÁMETRO MAYOR CONO	B DIÁMETRO MENOR CONO	C DIÁMETRO ROSCA Y PASO	D LONGITUD ROSCADA	E LONGITUD MM
FD-4042 L	TERMINAL NISSAN UD 41	20	16.8	M24X1.5	53	93.6
FD-4042 R	TERMINAL NISSAN UD 41	20	16.8	M24x1.5	53	93.6



CÓDIGO	DESCRIPCIÓN	A DIÁMETRO MAYOR CONO	B DIÁMETRO MENOR CONO	C DIÁMETRO ROSCA Y PASO	D LONGITUD ROSCADA	E LONGITUD MM
FD-4046 R	TERMINAL KAMAZ	30.2	27.6	M24X1.5	56	71.3

TERMINALES DE DIRECCIÓN ESPECIALES



**SUSPENSION PARTS**

**FOR**

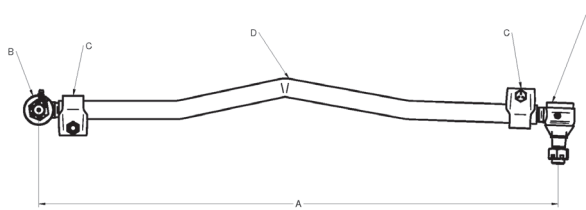




# ***BRAZOS DE DIRECCION***



**ESPECIALISTAS EN PARTES PARA SUSPENSION DE VEHICULOS PESADOS**



Medidas en Centímetros

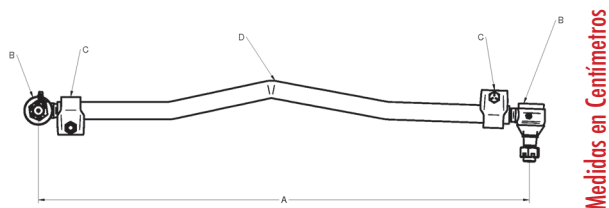


CÓDIGO	DESCRIPCIÓN	A LONGITUD ENTRE ESPIGOS	B TERMINAL	C ABRAZADERA	D CAÑA
BD-008	BRAZO DE DIRECCIÓN AGRALE CON TERMINALES	62	FD-2005 R/L	AB-003	15-011
BD-107	BARRA TRANSV. AGRALE CON TERMINALES	160	FD-2005-R/L	AB-003	15-123
BD-140	BRAZO DE DIRECCIÓN AGRALE LARGA CON TERMINALES	73	FD-2005-R/L	AB-003	15-170



CÓDIGO	DESCRIPCIÓN	A LONGITUD ENTRE ESPIGOS	B TERMINAL	C ABRAZADERA	D CAÑA
BD-003	BRAZO DE DIRECCIÓN BRIGADIER DER. CON TERMINALES	40	FD-2069 R/2070L	AB-003	15-012
BD-004	BRAZO DE DIRECCIÓN BRIGADIER IZQ. CON TERMINALES	40	FD-2069 R/2070L	AB-003	15-012
BD-005	BRAZO DE DIRECCIÓN FSR CON TERMINALES	84	FD-4016 R/L	AB-002	15-035
BD-009	BRAZO DE DIRECCIÓN NPR 2001-2009 CON TERMINALES	74	FD-4013 R/L	AB-001	15-028
BD-010	BRAZO DE DIRECCIÓN NKR CON TERMINALES	67	FD-4014 R/L	AB-001	15-026
BD-016	BRAZO DE DIRECCIÓN NPR 1996-2001 CON TERMINALES	74	FD-4014 R/L	AB-002	15-037
BD-018	BRAZO DE DIRECCIÓN NPR 1" CON TERMINALES	73	FD-2062 L/ FD-4006 R	AB-002	15-029
BD-019	BRAZO DE DIRECCIÓN NKR 1" CON TERMINALES	70	FD-2061 R/ 2062 L	AB-004	15-027
BD-025	BARRA TRANSVERSAL NPR CON TERMINALES	142	FD-4001 R/L	AB-003	15-031
BD-027	BRAZO DE DIRECCIÓN FTR CON TERMINALES	85	FD-4032 R/L	AB-003	15-017
BD-045	BARRA TRANSV. BRIGADIER CON TERMINALES	160	FD-2069 R/2070L	AB-003	15-078
BD-057	BRAZO DE DIRECCIÓN NPR 2013 REWARD CON TERMINALES	77	FD-4013 R/L	AB-001	15-059
BD-058	BRAZO DE DIRECCIÓN NKR 2013 REWARD CON TERMINALES	75	FD-4014 R/L	AB-001	15-060
BD-063	BRAZO DE DIRECCIÓN NQR CON TERMINALES	77	FD-4013 R/L	AB-001	15-069
BD-040	BRAZO DE DIRECCIÓN FVR CON TERMINALES	85	FD-4032 R/L	AB-002	15-017
BD-070	BRAZO DE DIRECCIÓN CHEVROLET FRR CON TERMINALES	77	FD-2061 R/ 2062 L	AB-002	15-083
BD-103	BRAZO DE DIRECCIÓN FVR 2016	104	FD-4032 R/L	AB-003	15-118

**BRAZOS DE DIRECCIÓN**



CÓDIGO	DESCRIPCIÓN	A LONGITUD ENTRE ESPIGOS	B TERMINAL	C ABRAZADERA	D CAÑA
BD-110	BRAZO DE DIRECCIÓN FTR 2013/14/15	104	FD-4032 R/L	AB-003	15-128
BD-162	BARRA TRANSVERSAL NHR	120	FD-4001 R/L	AB-001	15-198
BD-151	BRAZO DE DIRECCIÓN CHEVROLET C70	42,6	FD-2061R/ 2062 L	AB-003	15-051
BD-134	BARRA TRANSVERSAL NPR REWARD LARGA	142	FD-4001 R/L	AB-001	15-031
BD-075	BARRA TRANSV. CHEVROLET FRR	145	FD-4058 R/L	AB-002	15-086
BD-163	BRAZO BD-60 14"	43	FD-2061 R /2062 L	AB-004	CÑ-009



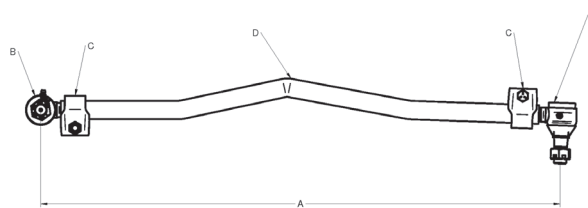
CÓDIGO	DESCRIPCIÓN	A LONGITUD ENTRE ESPIGOS	B TERMINAL	C ABRAZADERA	D CAÑA
BD-012	BRAZO DE DIRECCIÓN DAIHATSU DELTA CON TERMINALES	72	FD-4003 R/L	AB-001	15-013
BD-023	BRAZO DE DIRECCIÓN SUPER DELTA CON TERMINALES	72	FD-4017 R/L	AB-001	15-013



CÓDIGO	DESCRIPCIÓN	A LONGITUD ENTRE ESPIGOS	B TERMINAL	C ABRAZADERA	D CAÑA
BD-001	BRAZO PITMAN DIRECCIÓN EAGLE CON TERMINALES	72	FD-346 R/L	AB-003	15-014



CÓDIGO	DESCRIPCIÓN	A LONGITUD ENTRE ESPIGOS	B TERMINAL	C ABRAZADERA	D CAÑA
BD-021	BRAZO DE DIRECCIÓN FORD CARGO 815 CON TERMINALES	83	FD-2007 R/L	AB-003	15-016
BD-026	BRAZO DE DIRECCIÓN FORD CARGO 1721 CON TERMINALES	90	FD-187 L/ 346 R	AB-003	15-015
BD-028	BARRA TRANSV. FORD CARGO 815 CON TERMINALES	164	FD-2007 R/L	AB-003	15-032
BD-148	BRAZO DE DIRECCIÓN FORD 9000 DER.	44	FD-187-R/ FD-346-L	AB-003	15-181



Medidas en Centímetros

## FREIGHTLINER

CÓDIGO	DESCRIPCIÓN	A LONGITUD ENTRE ESPIGOS	B TERMINAL	C ABRAZADERA	D CAÑA
BD-067	BRAZO DE DIRECCIÓN FREIGHTLINER TRACTOMULA CON TERMINALES	81	FD-346 R/L	AB-003	15-033
BD-006	BRAZO DE DIRECCIÓN FREIGHTLINER DOBLETROQUE C/TERMINALES	70	FD-346 R/L	AB-003	15-105

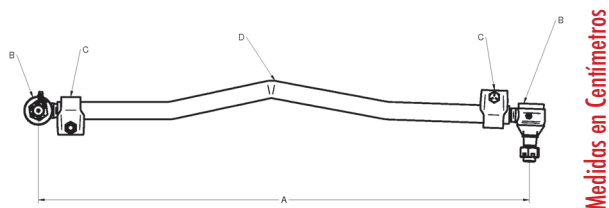
## FOTON

CÓDIGO	DESCRIPCIÓN	A LONGITUD ENTRE ESPIGOS	B TERMINAL	C ABRAZADERA	D CAÑA
BD-041	BRAZO DE DIRECCIÓN FOTON OLIN 4.5	72	FD-4025 R/L	AB-002	15-095
BD-051	BRAZO DE DIRECCIÓN FOTON OLIN 3.5	73	FD-4023 R/L	AB-004	15-036
BD-106	BRAZO DE DIRECCIÓN FOTON AUMAN GTL 3835	82	FD-MBZ8 R/L	AB-003	15-122
BD-099	BRAZO DE DIRECCIÓN FOTON TX 1834 MULA	98	FD-MBZ8 R/L	AB-004	15-117
BD-052	BRAZO DE DIRECCIÓN FOTON AUMAN CAMION	81	FD-4030 R/L	AB-003	15-041

## HINO

CÓDIGO	DESCRIPCIÓN	A LONGITUD ENTRE ESPIGOS	B TERMINAL	C ABRAZADERA	D CAÑA
BD-015	BRAZO DE DIRECCIÓN HINO 2007-2010 CON TERMINALES	74	FD-2061 R/ 2062 L	AB-002	15-019
BD-046	BARRA TRANSV. HINO BUSETON C/TERMINALES (MV)	142	FD-2061 R/ 2062 L	AB-002	15-061
BD-022	BRAZO DE DIRECCIÓN HINO 2011-2012 CON TERMINALES	77	FD-2061 R/ 2062 L	AB-002	15-018
BD-082	BRAZO DE DIRECCIÓN HINO 500-FG MOD. 2012 C/TERMINALES	79	FD-4056 R/L	AB-003	15-096
BD-079	BRAZO DE DIRECCIÓN HINO DUTRO 300 CON TERMINALES	73	FD-4054 R/L	AB-002	15-092
BD-085	BRAZO DE DIRECCIÓN HINO GD CON TERMINALES	76	FD-2061 R/ 2062 L	AB-002	15-103
BD-153	BARRA TEMPLETE ESTABILIZADORA HINO 700	27,5	ENSAMBLE ESPECIAL	NA	15-184
BD-086	BRAZO DE DIRECCIÓN HINO FF CON TERMINALES	88	FD-4056 R/L	AB-003	15-104

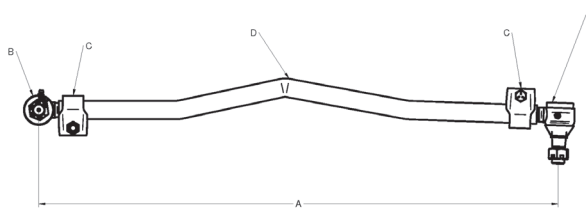
BRAZOS DE DIRECCIÓN



CÓDIGO	DESCRIPCIÓN	A LONGITUD ENTRE ESPIGOS	B TERMINAL	C ABRAZADERA	D CAÑA
BD-038	BRAZO DE DIRECCIÓN HINO 500FM MOD 2015/2017	84	FD4056 R/L	AB-004	15-119
BD-173	BRAZO DE DIRECCIÓN HINO FC 500 Busetón MOD 2019	120	FD-2061 R/ 2062L	AB-005	15-209
BD-119	BRAZO DE DIRECCIÓN HINO 700	104	FD-4056 R/L	AB-006	15-143
BD-168	BRAZO PITMAN HINO FD 500 CAMIÓN	79	FD-4058 R/L	AB-007	15-206
BD-160	BRAZO DE DIRECCIÓN HINO DUTRO MACK 300	83	FD-1139 R/L	AB-002	15-192
BD-176	BRAZO DE DIRECCIÓN HINO DUTRO MOD 2016	65	FD-1139 R/L	AB-002	15-212
BD-171	BRAZO DE DIRECCIÓN HINO DUTRO EURO IV MOD 2014	80	FD-1139 R/L	AB-002	15-208



CÓDIGO	DESCRIPCIÓN	A LONGITUD ENTRE ESPIGOS	B TERMINAL	C ABRAZADERA	D CAÑA
BD-060	BRAZO DE DIRECCIÓN HYUNDAI HD-120 2006	66	FD-142 R/L	AB-002	15-067
BD-081	BRAZO DE DIRECCIÓN HYUNDAI HD 1000 MOD. 2010	93	FD-MBZ 9 R/L	AB-002	15-093
BD-007	BRAZO DE DIRECCIÓN HI 4700 CON TERMINALES	47	FD-187 R/L	AB-003	15-040
BD-074	BRAZO DE DIRECCIÓN HI 7400 CON TERMINALES	35	FD-187 R/L	AB-003	15-080
BD-054	BARRA TRANSVERSAL NQR	143,5	FD-4001 R/L	AB-001	15-
BD-055	BARRA TRANSVERSAL DE COUNTRY	147	FD-4049 R/L	AB-001	15-031
BD-156	BRAZO DE DIRECCIÓN HYUNDAI CONTRY	80,4	FD-4037 R/L	AB-002	15-187
BD-017	BRAZO DE DIRECCIÓN HI 7600 CON TERMINALES	42	FD-187 R/L	AB-003	15-072



Medidas en Centímetros



CÓDIGO	DESCRIPCIÓN	A LONGITUD ENTRE ESPIGOS	B TERMINAL	C ABRAZADERA	D CAÑA
BD-007	BRAZO DE DIRECCIÓN HI 4700 CON TERMINALES	44	FD-187-R/L	AB-003	15-040
BD-017	BRAZO DE DIRECCIÓN HI 7600 CON TERMINALES	40	FD-187-R/L	AB-003	15-072
BD-024	BRAZO DE DIRECCIÓN INTERNATIONAL (MV) CON TERMINALES	78	FD-187 R/L	AB-003	15-020
BD-065	BRAZO DE DIRECCIÓN INTERNATIONAL 4700 CON TERMINALES (MN)	40	FD-411 R/L	AB-003	15-080
BD-071	BRAZO DE DIRECCIÓN INTERNATIONAL 4300 CON TERMINALES (MV)	69	FD-187 R/L	AB-003	15-090
BD-069	BARRA TRANSV. INTERN. DOBLETROQUE	160	FD-187 R/L	AB-003	15-073
BD-154	BRAZO DE DIRECCIÓN INTERNACIONAL 95	65	FD-346-R/FD-187-L	AB-003	15-185



CÓDIGO	DESCRIPCIÓN	A LONGITUD ENTRE ESPIGOS	B TERMINAL	C ABRAZADERA	D CAÑA
BD-030	BRAZO DE DIRECCIÓN JAC 1083-2013 CON TERMINALES	76	FD-4014 R/L	AB-001	15-082
BD-172	BRAZO DE DIRECCIÓN JAC 1061	74	FD-2061 R / 2062 L	AB-002	15-109

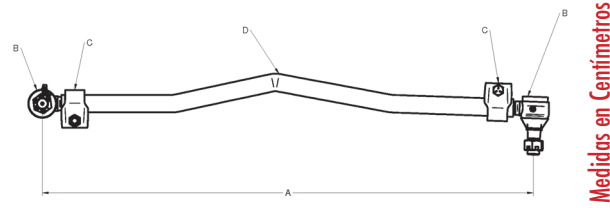


CÓDIGO	DESCRIPCIÓN	A LONGITUD ENTRE ESPIGOS	B TERMINAL	C ABRAZADERA	D CAÑA
BD-049	BRAZO DE DIRECCIÓN JBC 1030 CON TERMINALES	72	FD-JBC 1030 R/L	AB-001	15-057



CÓDIGO	DESCRIPCIÓN	A LONGITUD ENTRE ESPIGOS	B TERMINAL	C ABRAZADERA	D CAÑA
BD-002	BRAZO DE DIRECCIÓN KODIAK DIESEL CON TERMINALES	39,5	FD-3274 R/L	AB-003	15-022
BD-141	BRAZO DE DIRECCIÓN KODIAK GASOLINA CON TERMINALES	41	FD-3278 L / FD-3277 R	AB-002	15-171

BRAZOS DE DIRECCIÓN



## KENWORTH

CÓDIGO	DESCRIPCIÓN	A LONGITUD ENTRE ESPIGOS	B TERMINAL	C ABRAZADERA	D CAÑA
BD-011	BRAZO DE DIRECCIÓN KENWORTH CON TERMINALES/82 CM	81	FD-4027 R/L	AB-003	15-021
BD-035	BRAZO DE DIRECCIÓN KENWORTH CORTA/79 CM-T600	70	FD-346 R/L	AB-003	15-062
BD-034	BRAZO DE DIRECCIÓN KENWORTH LARGA/72 CM-T800	81	FD-346 R/L	AB-003	15-021
BD-147	BRAZO DE DIRECCIÓN MINI MULA DE KENWORTH T-300	55	FD-346 R/L	AB-003	15-180
BD-132	BRAZO DE DIRECCIÓN PITMAN KENWORTH T300	42	FD-346 R/L	AB-003	15-160
BD-068	BARRA TRANSV. KENWORTH T-800	180	FD-346 R/L	AB-003	15-074

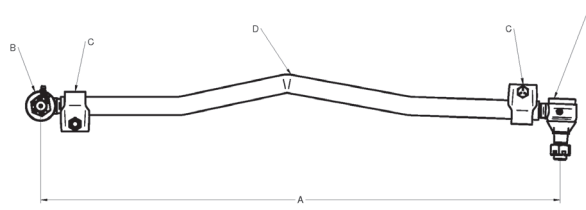


CÓDIGO	DESCRIPCIÓN	A LONGITUD ENTRE ESPIGOS	B TERMINAL	C ABRAZADERA	D CAÑA
BD-053	BARRA TRANSVERSAL MITSUBISHI CANTER CON TERMINALES	141	FD-4007 R/L	AB-001	15-099
BD-020	BRAZO DE DIRECCIÓN MITSUBISHI CANTER CON TERMINALES	80	FD-4037 R/L	AB-001	15-024



Mercedes-Benz

CÓDIGO	DESCRIPCIÓN	A LONGITUD ENTRE ESPIGOS	B TERMINAL	C ABRAZADERA	D CAÑA
BD-031	BRAZO DE DIRECCIÓN MERCEDEZ ATEGO 1315 / 1725	85	FD-MBZ 9 R/L	AB-003	15-064
BD-092	BARRA TRANSVERSAL MERCEDES THOMAS CON TERMINALES	162	FD-4060 R/L	AB-008	15-112
BD-108	BRAZO DE DIRECCIÓN MERCEDES ATEGO	82	FD-MBZ8 R/L	AB-003	15-123
BD-044	BRAZO DE DIRECCIÓN MERCEDES ACTROS 3331	87	FD-MBZ 9 R/L	AB-003	15-039
BD-135	BRAZO DE DIRECCIÓN MERCEDES LO 500	95	FD-MBZ 9 R/L	AB-003	15-164
BD-105	BRAZO DE DIRECCIÓN MERCEDEZ BENZ LO 915	52	FD-4063 R/L	AB-002	15-121
BD-088	BARRA TRANSVERSAL MERCEDES ATEGO (AXOR 1824)	162	FD-MBZ 8 R/L	N/A	15-108
BD-161	BRAZO DE DIRECCIÓN MERCEDES LO 912	46	FD-4077 R/L	AB-003	15-194



Medidas en Centímetros

## NISSAN

CÓDIGO	DESCRIPCIÓN	A LONGITUD ENTRE ESPIGOS	B TERMINAL	C ABRAZADERA	D CAÑA
BD-014	BRAZO DE DIRECCIÓN NISSAN MT 3000 CON TERMINALES	66	FD-4002 R/L	AB-001	15-025
BD-062	BARRA TRANSVERSAL NISSAN MT-3000 CON TERMINALES	141	FD-4002 R/L	AB-001	15-079
BD-029	BRAZO DE DIRECCIÓN NISSAN UD CON TERMINALES/MOD.2006	66	FD-4026 R/L	AB-001	15-030
BD-073	BRAZO DE DIRECCIÓN NISSAN TK-55 CON TERMINALES	80	FD-4002 R/L	AB-001	15-085
BD-084	BARRA TRANSVERSAL NISSAN UD SIN TERMINALES	136	N/A	AB-002	15-102
BD-114	BRAZO DE DIRECCIÓN NISSAN CABSTAR NT-400	64	FD-4073 R/L	AB-003	15-194
BD-037	BRAZO DE DIRECCIÓN NISSAN CABSTAR	64	FD-4026 R/L	AB-001	15-038

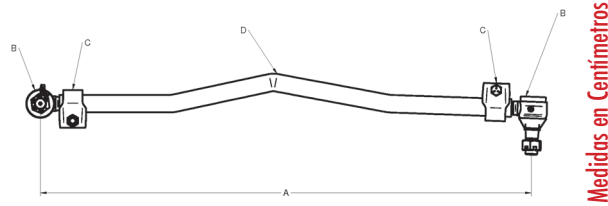


CÓDIGO	DESCRIPCIÓN	A LONGITUD ENTRE ESPIGOS	B TERMINAL	C ABRAZADERA	D CAÑA
BD-013	BRAZO DE DIRECCIÓN MAZDA TURBO CON TERMINALES	72	FD-4038 R/L	AB-001	15-023
BD-032	BARRA TRANSV. MAZDA TURBO 4.5 CON TERMINALES	144	FD-4009 R/L	AB-001	15-097



CÓDIGO	DESCRIPCIÓN	A LONGITUD ENTRE ESPIGOS	B TERMINAL	C ABRAZADERA	D CAÑA
BD-159	BARRA TRANSVERSAL SCANIA	141,5	FD-MBZ 9 R/L	AB-003	15-191
BD-155	BARRA GEMELO ESTABILIZADORA BUS SCANIA 2015	26,5	ENSAMBLE ESPECIAL	AB-003	15-186
BD-158	BRAZO DE DIRECCIÓN SCANIA	127	FD-4082 R/L	AB-003	15-190

BRAZOS DE DIRECCIÓN



CÓDIGO	DESCRIPCIÓN	A LONGITUD ENTRE ESPIGOS	B TERMINAL	C ABRAZADERA	D CAÑA
BD-039	BRAZO DE DIRECCIÓN VOLSKWAGEN 8120	82	FD-2007 R/L	AB-003	15-063
BD-042	BRAZO DE DIRECCIÓN VOLSKWAGEN Busetón	79	FD-2007 R/L	AB-003	15-034
BD-056	BRAZO DE DIRECCIÓN VOLSKWAGEN WORKER 17220	91	FD-187 R/L	AB-003	15-065
BD-048	BARRA TRANSVERSAL VOLSKWAGEN 17220	168	FD-187 R/L	AB-003	15-098
BD-059	BRAZO DE DIRECCIÓN VOLSKWAGEN 9-150	79	FD-2005 R/L	AB-002	15-066
BD-152	BRAZO DE DIRECCIÓN VOLSKWAGEN 31310	91	FD-187 R/L	AB-003	15-183



CÓDIGO	DESCRIPCIÓN	A LONGITUD ENTRE ESPIGOS	B TERMINAL	C ABRAZADERA	D CAÑA
BD-113	BARRA ESTABILIZADORA DE VOLVO DELANTERA 21412073	40,1	FD-1136 R	N/A	15-151
BD-144	BARRA ESTABILIZADORA TRASERA VOLVO 240	15,2	ENSAMBLE ESPECIAL	N/A	N/A
BD-164	BARRA ESTABILIZADORA VOLVO HIBRIDO	15,1	ENSAMBLE ESPECIAL	N/A	N/A

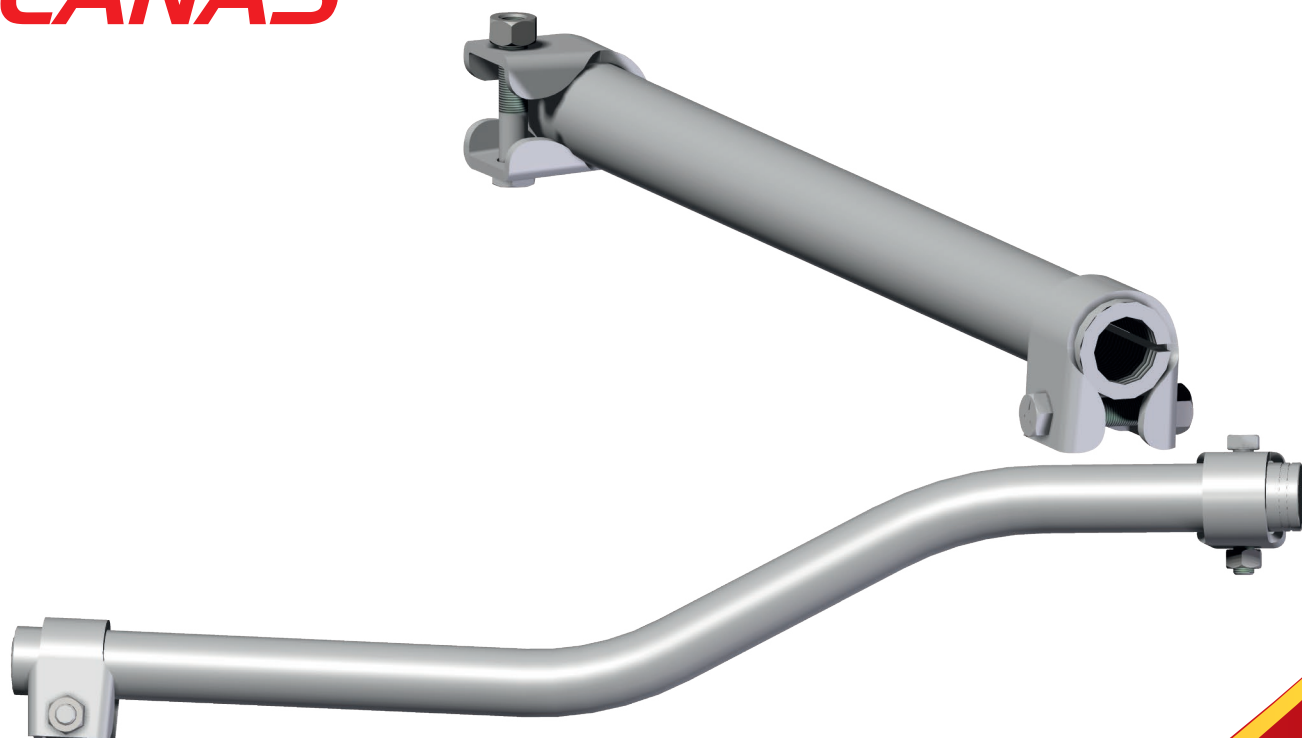


CÓDIGO	DESCRIPCIÓN	A LONGITUD ENTRE ESPIGOS	B TERMINAL	C ABRAZADERA	D CAÑA
BD-136	BRAZO DE DIRECCIÓN DELANTERO YUTONG 6107 MOD 2014	70	FD-MBZ 8-R/L	AB-003	15-165
BD-163	BRAZO B-60 14"	43	FD-2061-R/ FD-2062-L	AB-004	CÑ-009

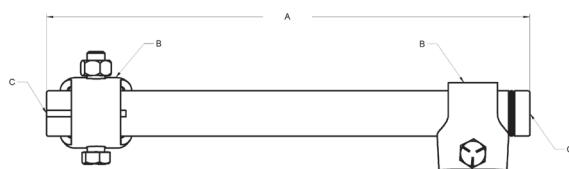
**BRAZOS DE DIRECCIÓN**



**CAÑAS**



**ESPECIALISTAS EN PARTES PARA SUSPENSIÓN DE VEHÍCULOS PESADOS**



Medidas en Pulgadas

CÓDIGO	DESCRIPCIÓN	A LONGITUD CAÑA		B ABRAZADERA	C ROSCA
		PULGADAS	MILÍMETROS		
CÑ-001	CAÑA DE 12" CON ROSCA DE 1"1/8	12	304	AB-003	1-1/8"x12 UNF
CÑ-002	CAÑA DE 14" CON ROSCA DE 1"1/8	14	356	AB-003	1-1/8"x12 UNF
CÑ-003	CAÑA DE 16" CON ROSCA DE 1"1/8	16	406	AB-003	1-1/8"x12 UNF
CÑ-004	CAÑA DE 18" CON ROSCA DE 1"1/8	18	457	AB-003	1-1/8"x12 UNF
CÑ-005	CAÑA DE 20" CON ROSCA DE 1"1/8	20	508	AB-003	1-1/8"x12 UNF
CÑ-006	CAÑA DE 22" CON ROSCA DE 1"1/8	22	559	AB-003	1-1/8"x12 UNF
CÑ-007	CAÑA DE 24" CON ROSCA DE 1"1/8	24	610	AB-003	1-1/8"x12 UNF
CÑ-008	CAÑA DE 12" CON ROSCA DE 1"	12	305	AB-002	1"X16 UNF
CÑ-009	CAÑA DE 14" CON ROSCA DE 1"	14	356	AB-002	1"X16 UNF
CÑ-010	CAÑA DE 16" CON ROSCA DE 1"	16	406	AB-002	1"X16 UNF
CÑ-011	CAÑA DE 18" CON ROSCA DE 1"	18	457	AB-002	1"X16 UNF
CÑ-012	CAÑA DE 20" CON ROSCA DE 1"	20	508	AB-002	1"X16 UNF
CÑ-013	CAÑA DE 22" CON ROSCA DE 1"	22	559	AB-002	1"X16 UNF
CÑ-014	CAÑA DE 24" CON ROSCA DE 1"	24	610	AB-002	1"X16 UNF
CÑ-015	CAÑA DE 12" CON ROSCA DE 1"1/4	12	305	AB-003	1-1/4"x12 UNF
CÑ-016	CAÑA DE 14" CON ROSCA DE 1"1/4	14	356	AB-003	1-1/4"x12 UNF
CÑ-017	CAÑA DE 16" CON ROSCA DE 1"1/4	16	406	AB-003	1-1/4"x12 UNF
CÑ-018	CAÑA DE 18" CON ROSCA DE 1"1/4	18	457	AB-003	1-1/4"x12 UNF
CÑ-019	CAÑA DE 20" CON ROSCA DE 1"1/4	20	508	AB-003	1-1/4"x12 UNF
CÑ-020	CAÑA DE 22" CON ROSCA DE 1"1/4	22	559	AB-003	1-1/4"x12 UNF
CÑ-021	CAÑA DE 24" CON ROSCA DE 1"1/4	24	610	AB-003	1-1/4"x12 UNF
CÑ-050	CAÑA TRANSVERSAL DE 59" ROSCA A LA MEDIDA	59	1499		
CÑ-051	CAÑA TRANSV DE 60" 1 1/8	60	1524	según especificaciones del cliente	
CÑ-052	CAÑA TRANSVERSAL DE 61" ROSCA 1 1/4	61	1549		
CÑ-058	CAÑA 13" X 1 1/8 - 187	13	330	AB-003	1-1/8"x12 UNF
CÑ-059	CAÑA TRANSVERSAL DE 62"	62	1575		
CÑ-060	CAÑA TRANSV 63" 1 1/8	63	1600	según especificaciones del cliente	
CÑ-063	CAÑA TRANSV 64" ROSCA 1 1/4	64	1626		

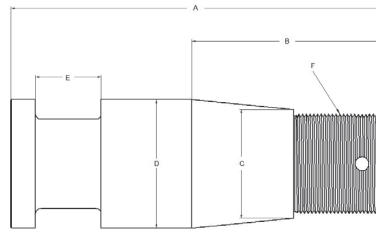
CAÑAS DE DIRECCIÓN



# ***PARTES PARA TRAILER***



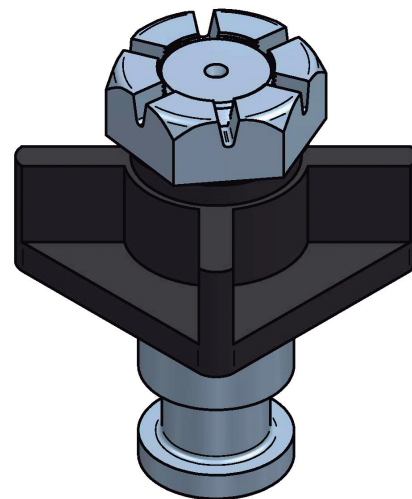
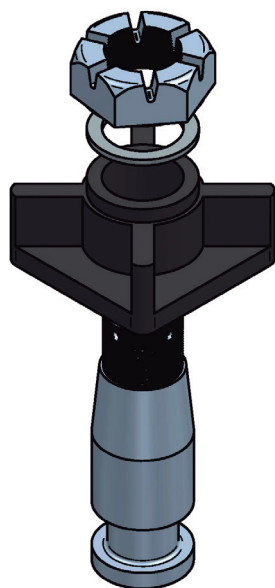
**ESPECIALISTAS EN PARTES PARA SUSPENSIÓN DE VEHÍCULOS PESADOS**

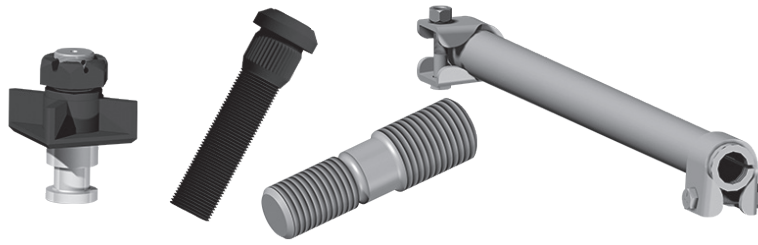


Medidas en Milímetros

**KING PIN**

CÓDIGO	DESCRIPCIÓN	A LARGO mm	B DISTANCIA AL CONO	C CONO PEQUEÑO	D CONO GRANDE	E DISTANCIA mm	F ROSCA
KP-001	KING PIN 1/2 CON TUERCA	211	108	62	73	37,4	2 1/4"x12 UNF
KP-002	KING PIN 3/8 CON TUERCA	211	114	62	73	37,4	2 1/4"x12 UNF
KP-003	BASE PARA KING PIN	74	N/A	59.5	72.7	N/A	N/A
KP-004	KIN PING DE 1/2" COMPLETO	211	108	62	73	37,4	2 1/4"x12 UNF
KP-005	KIN PING DE 3/8" COMPLETO	211	114	62	73	37,4	2 1/4"x12 UNF
KP-006	TUERCA PARA KING PIN	34.5	N/A	N/A	N/A	N/A	2 /1/4"X12 UNF
KP-007	KING PIN BISON	210	118	62	73	36	2 1/4"x12 UNF
KP-010	KING PIN DE 1/2" ESPECIAL	220	108	62	73	37,4	2 1/4"x12 UNF
KP-011	KINPING DE 3/8" ESPECIAL	220	113	62	73	37,4	2 1/4"x12 UNF
KP-015	KINPING JOST ALEMAN	220	135	67,6	73,1	36,3	M56x2 UNF





## ABRAZADERAS

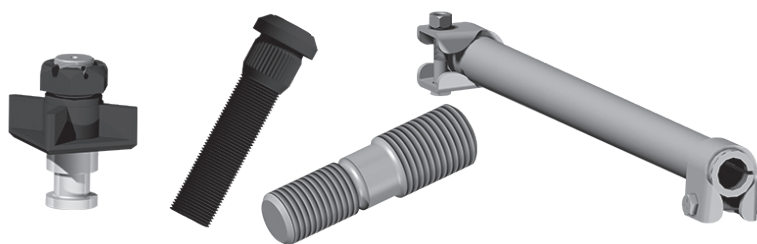
CÓDIGO	DESCRIPCIÓN
AB-001	ABRAZADERA PEQUEÑA PARA CAÑA DM1-1/8"
AB-002	ABRAZADERA MEDIANA PARA CAÑA DM1-3/8"
AB-003	ABRAZADERA GRANDE PARA CAÑA DM 1-1/2"
AB-004	ABRAZADERA GRANDE PARA CAÑA DM 1-1/4"
AB-007	ABRAZADERA DE 42 MM ESPECIAL
AB-008	ABRAZADERA DE 52 MM ESPECIAL

## ARANDELAS

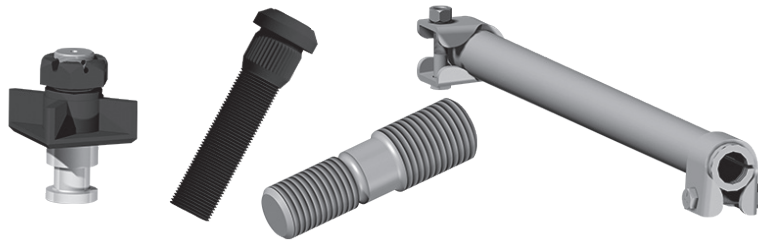
CÓDIGO	DESCRIPCIÓN
AR-001	ARANDELA TATUCO 1" 1/2
AR-002	ARANDELA KING PIN 2" 1/4
AR-003	ARANDELA HUECO 2"
AR-004	ARANDELA PASADOR BALANCIN 1"
AR-005	ARANDELA DE PASADOR DE TENSORA INCA

## BALANCINES

CÓDIGO	DESCRIPCIÓN
BL-001	BALANCIN INCA
BL-002	BALANCIN INCA DE 1/2 REFORZADO
BL-003	BALANCIN UTILITY
BL-004	BALANCIN DITE / ROMARCO
BL-005	BALANCIN CAPRI
BL-006	BALANCIN AMPRO
BL-010	BALANCIN RANDON
BL-015	BALANCIN INCA BUJE MAQUINADO
BL-016	BALANCIN CAPRI 3/8

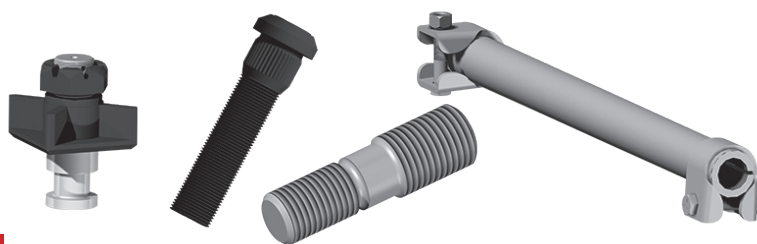


BUJE Y SOPORTE	
CÓDIGO	DESCRIPCIÓN
BJ-001	KIT PASADOR LARGO BUJE KENWORTH 53x101
BJ-002	KIT PASADOR CORTO BUJE KENWORTH 53x101
BJ-003	KIT PASADOR LARGO BUJE DELGADO KENWORTH 44.45x101
BJ-004	KIT PASADOR CORTO BUJE DELGADO KENWORTH 44.45*101
BJ-005	BUJE QUINTA RUEDA
BJ-006	PASADOR CORTO KENWORTH
BJ-007	BUJE GRUESO KENWORTH 53x101
BJ-008	BUJE TENSORA INCA
BJ-010	PASADOR LARGO KENWORTH
BJ-011	BUJE DELGADO KENWORTH 44.45*101
BJ-012	BUJE BALANCIN INCA
BJ-013	BUJE QUINTA RUEDA PLANO 8 1/8 4 UND
BJ-014	BUJE EJE DE LEVA ESTRIADO
BJ-015	BUJE QUINTA RUEDA PLANO 8 1 1/4 4 UND
BJ-020	EMPAQUE SELLO MATIC
BJ-021	BUJE BALANCIN RANDON AJUSTE LIBRE
BJ-022	BUJE MACK ROSCADO 44.45x89
BJ-023	BUJE TENSOR RANDON
BJ-025	BUJE TENSOR UTILITY



## PASADORES Y TENSORES

CÓDIGO	DESCRIPCIÓN
TP-001	PASADOR BALANCIN INCA
TP-002	PASADOR TENSORA INCA
TP-003	PASADOR TANDEM (TATUCO) LARGO
TP-004	PASADOR TANDEM (TATUCO) CORTO
TP-022	PASADOR HOMBRO QUINTA RUEDA
TP-020 R	CABEZA TENSOR INCA R
TP-020 L	CABEZA TENSOR INCA L
TP-005	TENSOR GRADUABLE INCA - COMPLETO ESPARRAGO 11"
TP-006	TENSOR GRADUABLE DITE- COMPL. (MN) ESPARRAGO 13"
TP-010	PASADOR BALANCIN AMPRO
TP-011	PASADOR BALANCÍN CAPRI
TP-012	PASADOR BALANCIN RANDON
TP-013	PASADOR BALANCIN ORINOCO
TP-014	TENSOR GRADUABLE INCA- COMPL. ESPARRAGO 12"
TP-015	TENSOR GRADUABLE INCA - COMPLETO ESPARRAGO 13"
TP-016	TENSOR GRADUABLE INCA - COMPLETO ESPARRAGO 14"
TP-017	TENSOR GRADUABLE DITE - COMPLETO MOD-NUEVO ESPARRAGO 14"
TP-018	TENSOR GRADUABLE DITE - COMPLETO MOD-NUEVO ESPARRAGO 15"
TP-019	TENSOR GRADUABLE DITE - COMPLETO MOD-NUEVO ESPARRAGO 16"
TP-023 R	CABEZA TENSOR DITE R
TP-023 L	CABEZA TENSOR DITE L
TP-006	TENSOR GRADUABLE DITE - COMPLETO MOD-NUEVO ESPARRAGO 13"



TROMPO, PERNO, TUERCA  
Y MEDIA LUNA

CÓDIGO	DESCRIPCIÓN
TR-001	TROMPO CON DADO
FD-R7680	CAZUELA DITE ROMARCO
FD-R1500	TAPA RETENEDOR DITE
PF-001	PERNO RIN DE DISCO 4" G5 EXTRA 15/16"
PF-017	PERNO RIN DE DISCO HYUNDAI 500 DOBLETROQUE 15/16*4" ESTRIADO
PF-018	PERNO RIN DE DISCO MERCEDEZ OH-1636 7/8 * 3" 1/2 LISO
PF-019	PERNO RIN DE DISCO 3-1/2" G5 EXTRA 1"
PF-020	PERNO RIN DE DISCO MERCEDES OH-1636 7/8 * 4" LISO
PF-021	PERNO RIN DE DISCO 3-1/2" G5 EXTRA 15/16"
PF-026	PERNO RIN DE DISCO 4" VOLKSWAGEN / RANDON
PF-027	PERNO RIN DE DISCO 4-1/2" VOLKSWAGEN / RANDON
PF-028	PERNO RIN DE DISCO 4" G5 EXTRA 1"
PF-002	PERNO RIN DE DISCO 4-1/2" G5 EXTRA 15/16"
PF-024	PERNO RIN DE DISCO 4-1/2" G5 EXTRA 1"
PF-016	PERNO RIN DE DISCO 5" G5 EXTRA 15/16"
PF-003	PERNO RIN DE DISCO 5" G5 EXTRA 1"
PF-004	TUERCA PERNO RIN DISCO
PF-005	TUERCA EJE PROPAL INCA (EN ACERO)
PF-006	MEDIA LUNA DE TEFLON DITE
PF-007	MEDIA LUNA DE CAUCHO DITE
PF-009	TEFLON QUINTA RUEDA
PF-010	TAPA GRASERA INCA CON ORING EN ALUMINIO
PF-011	TELEFONO DITE
PF-012	SEPARADOR RIN DE DISCO
PF-013	ORING TAPA GRASERA

**PARTES PARA TRAILER**



**SUSPENSION PARTS**

**FDIR**®